

Scheda prodotto KALL - 40W – 50W – 60W



130 Lm/W
Efficienza

≥ 70

CRI

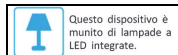
RISCHIO
FOTOBIOLOGICO
GRUPPO

0

100-277 V
V input

50-60 Hz

Frequenza



LED

4000

°K Luce



CARATTERISTICHE PRINCIPALI

APPLICAZIONI



Strade



Autostrade



Parcheggi



Industrie



Magazzini

PIASTRA LED

Potenza 40W – 50W – 60W
Flusso luminoso 5200Lm – 6500Lm – 7800Lm

OTTICA

Realizzate in policarbonato (PMMA) atte al miglior puntamento della luce in conseguenza delle esigenze illuminotecniche

DRIVER

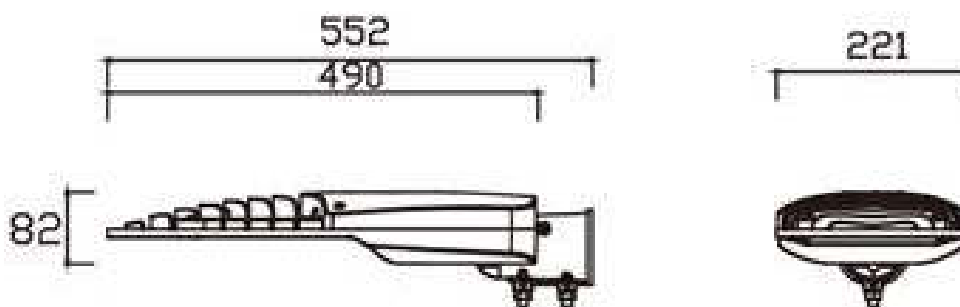
Fattore di potenza 0,95
Efficienza >90%

CORPO e MATERIALI

Pressofusione di alluminio a basso contenuto di rame, dissipatore alloggiato direttamente sul retro del circuito stampato per ottimizzare la dispersione del calore

VERNICIATURA

A polveri epossidiche colore Grigio.



3,8 Kg

Peso Netto

>50.000 h

Vita LED

Stradale
asimmetrico

Uscita luce

IP66

IK09

Protezione